

DESAIN ALAT PENGHITUNG BIBIT IKAN DENGAN MULTISENSOR PARALEL

The Design of Baby Fish Counter with Parallel Sensors

Kudang B. Seminar¹

Abstract

This paper describes the design of baby fish counter with parallel sensors to enhance the speed of counting process. This design is developed from the previous baby fish counter with a single sensor. The counter with a single sensor has only one outlet channel through which baby fishes are being flown and counted. The new baby fish counter is designed to have multiple outlet channels, each of which is equipped with a sensor to enable a parallel counting process, and thus increasing the counting speed.

Keywords: counter, parallel sensors, instrumentation

PENDAHULUAN

Dalam bidang pertanian, sering sekali diperlukan adanya penghitungan obyek bergerak dalam media air seperti ikan dan udang yang saat ini merupakan komoditi pertanian non-migas yang diandalkan dari kekayaan sumberdaya laut nasional. Kemampuan menghitung obyek tersebut memiliki banyak keuntungan antara lain: (1) untuk membantu proses penghitungan bibit ikan atau udang dalam transaksi jual beli bibit ikan, (2) untuk membantu perhitungan kebutuhan pakan yang tepat dalam budidaya ikan atau udang, (3) untuk melakukan estimasi bobot panen/produksi ikan atau

udang, dan (4) untuk melakukan penyortiran ikan atau udang.

Penghitungan bibit ikan atau udang yang dilakukan dengan cara manual memiliki banyak kelemahan, antara lain: subyektifitas penghitungan, waktu yang lambat, kelelahan dalam penghitungan, serta akurasi yang tidak memadai khususnya untuk menghitung bibit ikan dalam jumlah yang besar. Kesalahan penghitungan secara manual dapat mencapai 10% untuk setiap penghitungan sebanyak 1000 ekor bibit (Seminar, 1998). Hal ini banyak merugikan penjual dan pembeli bibit ikan dan sering menimbulkan ketidakpercayaan antara keduanya (Adjid 1994, Hanafiah & Saefuddin 1986).

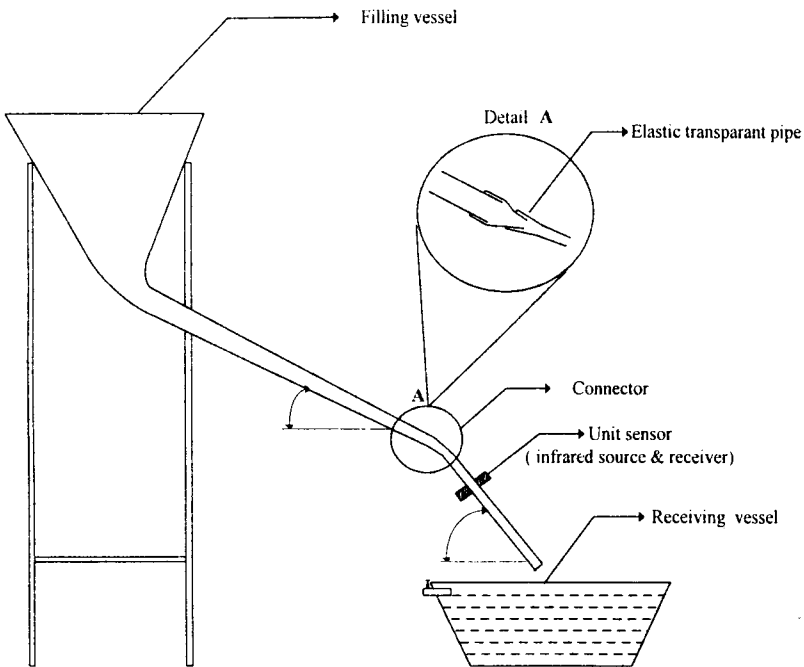
¹ Jurusan Teknik Pertanian, Fateta IPB, e-mail: kseminar@indo.net.id

Alat penghitung bibit ikan dengan sistem sensor tunggal telah dibuat oleh Seminar (1998). Salah satu aspek yang harus diperbaiki dari alat penghitung tersebut adalah kecepatan, yang disarankan untuk menggunakan multisensor yang bekerja secara paralel sehingga proses pencacahan (*counting*) dapat berlangsung lebih cepat.

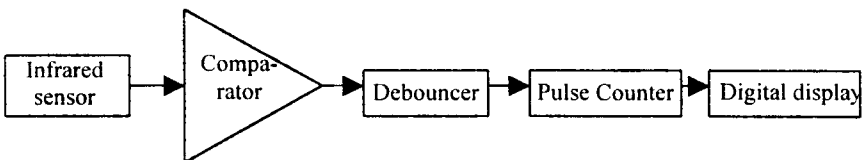
DESAIN FUNGSIONAL ALAT PENGHITUNG DENGAN MULTISENSOR

Desain fungsional alat penghitung bibit ikan dengan multisensor dikembangkan dari alat penghitung dengan sensor tunggal (Gambar 1) dengan

- (1) mereplikasi penyaluran keluaran



(a) Unit keseluruhan dengan sensor tunggal.

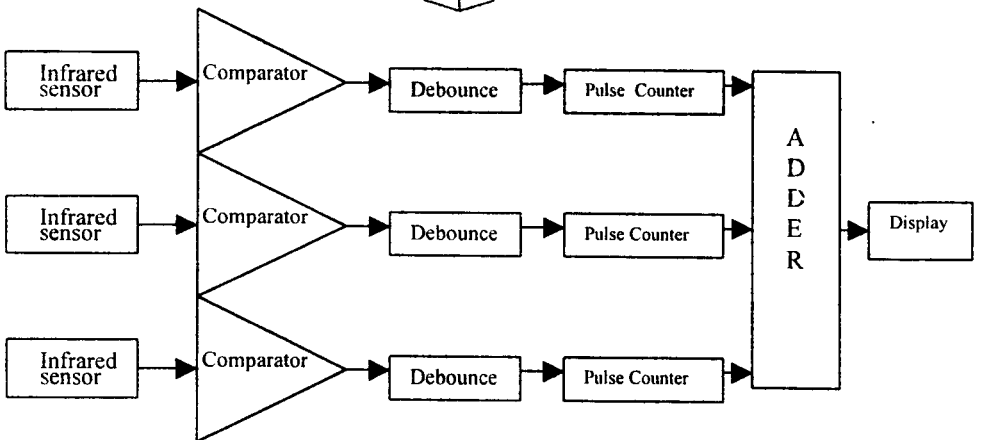
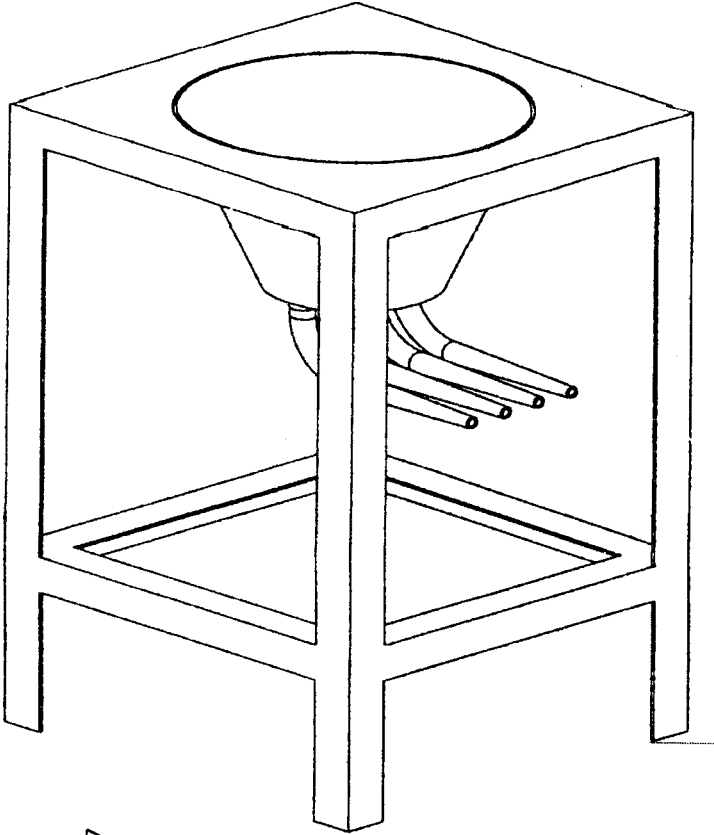


(b) Unit fungsional dari komponen

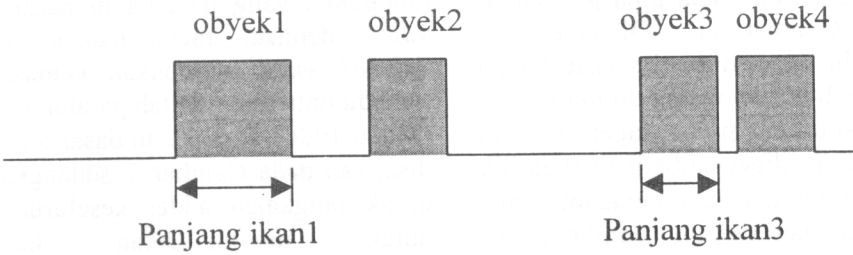
Gambar 1. Unit fungsional alat penghitung dengan sensor tunggal (Seminar 1998).

ikan dan sistem sensor, serta (2) menambahkan komponen fungsional penjumlah (*adder*).
Desain fungsional alat

penghitung dengan multisensor disajikan pada Gambar 2, yang terdiri dari 7 komponen: (1) bak pengisian (*filling vessel*), (2) pipa



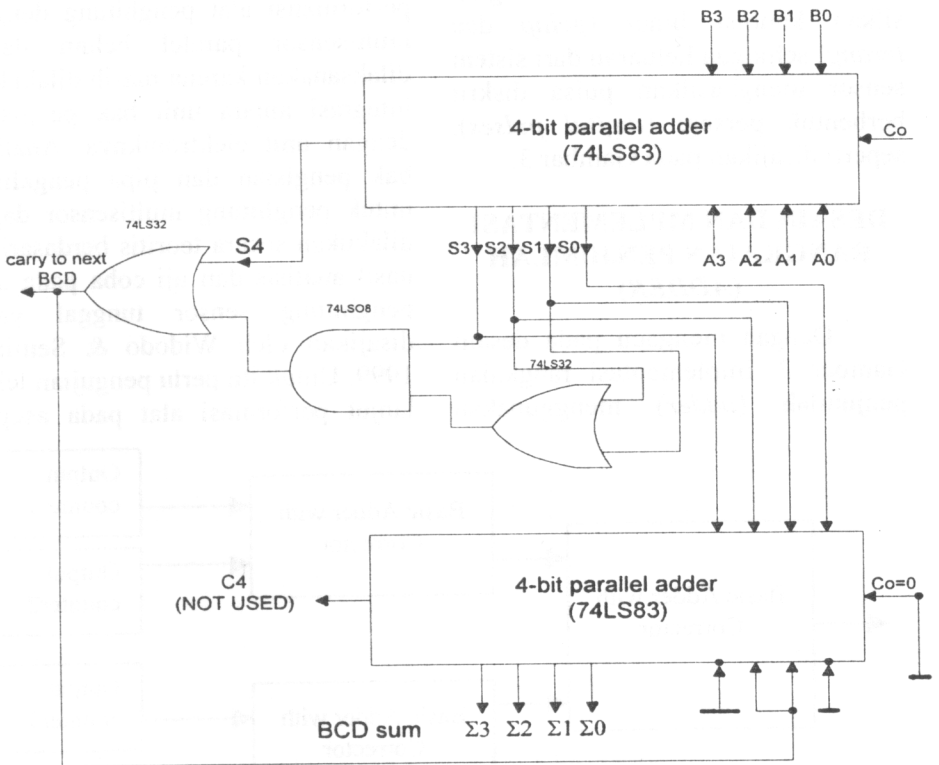
Gambar 2. Desain fungsional alat penghitung dengan multisensor



Gambar 3. Pulsa digital yang dihasilkan sistem sensor yang menunjukkan kehadiran obyek yang melintasi elemen pemancar dan penerima cahaya.

penyaluran (*outlet pipe*), (3) sensor (*detector*), (4) pencacah pulsa (*pulse counter*), (5) penjumlah (*adder*), (6) peraga digital (*display*), (7) dan bak penerimaan (*receiving vessel*).

Ikan yang akan dihitung dialirkan melalui pipa penyaluran yang transparan sehingga kehadiran ikan pada pipa tersebut dapat dideteksi satu persatu oleh sensor



Gambar 4. Rangkaian dasar adder beserta dengan unit koreksi (*basic adder with corrector*).

yang dipasang pada pipa penyaluran (lihat Gambar 1). Diameter pipa pengalir dapat diganti sesuai dengan ukuran bibit ikan yang dihitung. Pada kondisi sebenarnya di lapangan, bibit ikan yang diperjualbelikan memiliki ukuran yang relatif seragam sesuai dengan permintaan pembeli, dan umumnya penjual bibit akan menyortir bibit ikan sehingga ukuran bibit yang ekstrim (terlalu besar atau terlalu kecil) tidak disertakan. Penjualan bibit yang sangat tidak seragam akan merugikan pembeli yang akan membudidayakan bibit ikan tersebut hingga dewasa.

Hadir dan tidaknya ikan yang melintasi sensor tersebut menghasilkan kondisi biner (*gelap* dan *terang*) sehingga keluaran dari sistem sensor menghasilkan pulsa diskrit berbentuk persegi (*digital pulses*), seperti disajikan pada Gambar 3.

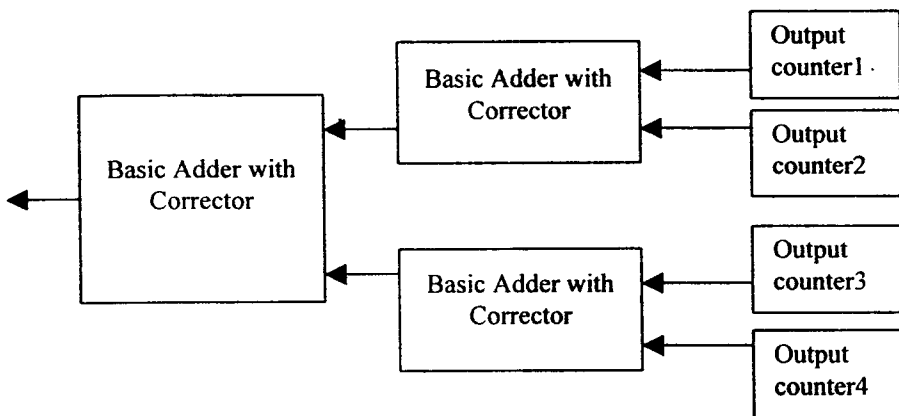
DESAIN DAN MPLEMENTASI RANGKAIAN PENJUMLAH (ADDER)

Dengan mengacu pada desain Gambar 2, implementasi rangkaian penjumlah (*adder*) menggunakan

komponen yang tersedia di pasaran yaitu dengan menggunakan IC 74LS83 yang merupakan kemasan terpadu untuk penjumlah paralel 4 bit (Mano 1984). Rangkaian dasar adder disajikan pada Gambar 4, sedangkan untuk rangkaian adder keseluruhan untuk menjumlahkan hasil penghitungan dari 4 unit sensor disajikan pada Gambar 5.

KESIMPULAN DAN SARAN

Desain fungsional dan struktural alat penghitung bibit ikan dengan multisensor paralel telah dibuat dan diimplementasikan. Namun demikian pengujian terhadap performansi alat penghitung dengan multisensor paralel belum dapat dilaksanakan karena masih dilakukan integrasi antara unit bak pengisian dengan unit elektroniknya. Analisis bak pengisian dan pipa pengaliran untuk penghitung multisensor dapat dilakukan secara teoritis berdasarkan hasil analisis dan uji coba pada alat penghitung sensor tunggal yang disajikan oleh Widodo & Seminar 1999. Untuk itu perlu pengujian lebih lanjut performansi alat pada asepek



Gambar 5. Total adder untuk 4 sensor

kecepatan, ketelitian, dan keamanan bagi bibit ikan yang dihitung melalui proses pengaliran dengan pipa paralel.

DAFTAR PUSTAKA

- Adjid, Dudung A. 1994. *Pengembangan agribisnis di bidang perikanan*. Badan Agribisnis Departemen Pertanian, Jakarta.
- Doebelin, Ernest .1990. *Principles of Measurement Systems*. McMillan, USA.
- Hanafiah, A.M. & Saefuddin. 1986. *Tataniaga hasil perikanan*. UI-Press, Jakarta.
- Mano, M. Morris. 1984. *Digital design*. Prentice Hall Inc., USA.
- Seminar, K. B. 1998. *An Electronic Digital Counter for Baby Fisher*. Diterbitkan pada Prosiding International Agricultural Engineering Conference 1998. Volume II. Bangkok. Thailand, Desember 1998.
- Widodo, Erpin, K.B. Seminar, 1999. *Rancangan dan analisis bak pengisian dan pengaliran bibit ikan pada alat pencacah bibit ikan secara digital*.