

ANALISIS PAKET TEKNOLOGI LOKAL DALAM PENGELOLAAN PRODUKSI MADU ORGANIK UNTUK PASAR GLOBAL DAN INDUSTRI

(ANALYSE THE MODEL OF LOCAL TECHNOLOGICAL PACKET IN MANAGEMENT PRODUCE ORGANIC HONEY FOR INDUSTRIAL AND GLOBAL MARKET)

Rudi Hilmanto¹⁾

ABSTRACT

Production of honey conventionally by community do generate constraint at marketing to global market and industry. Model local technological packet is hoped improve the value sell honey commodity to go in global market and industry. Activity of production organic honey use local technological packet is hoped able to face Free Trade Agreement (FTA) for local farmer. Local Technological packet at activity produce honey commodity, is expected be able to develop and strengthen production quality commodity. The objective of this research was to analyse the local technological packet at activity produce organic honey commodity to industrial and the global market in the form of technological model of management produce honey. The research method use Knowledge Base Creation constructively computer program of Agroekological Knowledge Toolkit 5 (AKT5). Result of research indicate that application local technological packet at activity produce organic honey had to watched five activity, namely: (a) system agroforestry as source of nectar and pollen; (b) to improve the stock honeybee; (c) select, breeder, making bee hive honey; (d) give meal artificial (e) time and technique of cropping, till the product was sold. The result of reseach showed that the responder group applying activity produce honey organic at species *Apis cerana* yield 2,5 kg each stup, rate moisture content 20%, not turbid, and cleared at yielded honey. Result Interpretation was showed fulfill ideal technology management target.

Keyword : Model, technological packet, honey, organic, local.

ABSTRAK

Produksi madu secara konvensional yang dilakukan oleh masyarakat menimbulkan kendala pada pemasaran madu ke industri dan pasar global. Model paket teknologi lokal diharapkan mampu meningkatkan nilai jual komoditas madu untuk masuk industri dan pasar global. Kegiatan produksi madu organik yang sudah menggunakan paket teknologi lokal diharapkan mampu menghadapi kesepakatan perdagangan bebas (*Free Trade Agreement*) bagi petani. Paket teknologi lokal pada kegiatan produksi komoditas madu diharapkan mampu membangun-memperkuat komoditas-komoditas yang dihasilkan dan berkualitas. Tujuan penelitian ini adalah melakukan analisis paket teknologi lokal pada kegiatan produksi komoditas madu organik untuk industri dan pasar global dalam bentuk model teknologi pengelolaan produksi madu. Metode penelitian ini menggunakan *Knowledge Base Creation* dengan bantuan program komputer *Agroekological Knowledge Toolkit 5 (AKT5)*. Hasil penelitian menunjukkan bahwa penerapan paket teknologi lokal pada kegiatan produksi madu organik harus memperhatikan lima aktifitas, yaitu: (a) sistem agroforestri sebagai sumber nektar dan polen; (b) pemuliaan lebah madu; (c) seleksi, penangkaran, dan pembuatan sarang koloni lebah madu; (d) pemberian pakan buatan; (e) teknik dan waktu pemanenan, hingga produk dikemas untuk di jual. Hasil penelitian menunjukkan bahwa kelompok responden yang menerapkan kegiatan produksi madu secara organik pada jenis *Apis cerana* menghasilkan 2,5 kg madu setiap stup, tingkat kadar air 20%, tidak keruh, dan bersih pada madu yang dihasilkan. Hasil intepretasi menunjukkan memenuhi sasaran manajemen teknologi yang ideal.

Kata kunci : Model, paket teknologi, madu, organik, local.

PENDAHULUAN

Munculnya trend masyarakat dunia saat ini untuk mengkonsumsi komoditi yang alami serta ramah lingkungan menimbulkan perkembangan komoditi pangan organik secara global (Puslitbang tanah dan agroklimat 2004), hal ini menurut Dinas

¹⁾Jurusan Kehutanan Fakultas Pertanian Universitas Lampung
Korespondensi : rudihilmanto@gmail.com

Pertanian Tanaman Pangan dan Hortikultura Sumatera Barat (2008) "... selama sepuluh tahun terakhir ini, perkembangan perdagangan produk pangan organik di seluruh dunia meningkat dengan amat pesatnya. Pada tahun 1998, total penjualan produk pangan organik di seluruh dunia telah mencapai US\$ 13 milyar. Nilai ini meningkat menjadi US\$ 26 milyar pada tahun 2001. Dengan demikian terjadi peningkatan dua kali lipat hanya dalam waktu tiga tahun. Dengan melihat laju pertumbuhan perdagangan produk organik di banyak tempat yang mencapai 20 – 30% per tahun, maka diperkirakan pada tahun 2010 total bisnis produk organik di dunia bisa mencapai nilai US\$ 100 milyar...".

Sebagian produsen madu lokal memiliki kendala dengan kadar air 20% sebagai syarat mutu madu untuk menembus pasar global, tetapi untuk produk minuman, hal tersebut tidak menjadi kendala karena kandungan kadar air madu yang digunakan antara 20%-25%. Banyak konsumen dari kalangan industri lebih memilih madu dari Australia dan negara lain karena memiliki kelembaban relatif yang rendah dan kadar air yang rendah pula. Kendala ini menimbulkan konsumen banyak yang membeli madu impor ketimbang madu lokal yang berkadar air tinggi, karena dilihat dari segi kadar air hal tersebut sangat menentukan mutu madu. Secara alami, madu Indonesia memiliki kadar air yang cukup tinggi, yaitu diatas 25%, hal ini disebabkan angka kelembaban udara relatif (*Relative Humidity*) di Indonesia yang tinggi, yaitu: 80% (Nuryati, 2006)

Perdagangan bebas (*Free Trade Agreement*) yang sudah kita hadapi, yaitu: perdagangan antar negara tanpa hambatan berpeluang memberi manfaat bagi masing-masing negara yang membuat kesepakatan perdagangan melalui spesialisasi produksi komoditas yang diunggulkan terutama komoditas yang menjadi trend masyarakat dunia yaitu komoditas organik (Departemen Pertanian, 2007). Kita harus membangun-memperkuat komoditas-komoditas lokal yang mampu mempunyai pasar dan diminati oleh masyarakat di dalam negeri maupun di luar negeri. Hal ini dapat kita mulai dengan melakukan usaha-usaha penerapan paket teknologi lokal pada kegiatan produksi lebah madu organik. Melalui paket teknologi lokal ini diharapkan mampu meningkatkan nilai jual komoditas madu organik, selain itu paket teknologi lokal ini memberikan jaminan kepada masyarakat dalam negeri dan masyarakat dunia bahwa suatu kegiatan produksi madu yang dibangun menghasilkan komoditas-komoditas yang berkualitas.

Tujuan penelitian ini adalah melakukan analisis model paket teknologi lokal pada kegiatan produksi

komoditas madu organik oleh masyarakat untuk pasar global dan industri.

BAHAN DAN METODE

Model Paket teknologi lokal dalam pengelolaan produksi madu organik didesain berdasarkan kerangka kerja (framework) pada metode *Knowledge Base Creation* dan dilakukan secara bertahap yang terdiri dari: penggalian pengetahuan dengan mengartikulasikan pengetahuan responden yang bersumber dari wawancara (*knowledge elicitation*), penyusunan kesatuan pernyataan yang saling terkait (*creation of unitary statement*), memasukan kesatuan pernyataan ke dalam bahasa formal program AKT 5 (*formal statement*), menentukan spesifikasi istilah formal seperti objek, proses, kegiatan, sifat (objek, proses, kegiatan), nilai, dan penjelasan pernyataan (*formal term specification*) (Dixon, Doores, Joshi, Sinclair, 2001). Pengambilan sampel menggunakan Metode *Purposive Sampling* sebanyak 64 responden terdiri 32 responden (Kelompok A) melakukan kegiatan produksi madu organik pada sistem agroforestri organik, sedangkan 32 responden (Kelompok B) melakukan kegiatan produksi madu secara konvensional pada sistem agroforestri non-organik. Validitas dan reabilitas dilakukan dengan memverifikasi LEK yang mereka miliki dan praktek kegiatan produksi lebah madu bersumber dari LEK yang dicocokkan dengan kondisi kegiatan produksi madu. Pengukuran dilakukan, yaitu: tingkat

produksi, tingkat kebersihan madu, dan kadar air madu kemudian dianalisis secara deskriptif sebagai hasil kegiatan produksi dari dua kelompok responden yang berbeda, kemudian menginterpretasikan *output* dan *outcome* untuk mengetahui sasaran manajemen teknologi.

HASIL DAN PEMBAHASAN

Hasil penelitian yang diperoleh bahwa pengetahuan kegiatan produksi madu hampir sama pada responden kelompok A dan B. Perbedaan antara kedua kelompok responden tersebut adalah pada praktek dari kegiatan produksi madu, Perbedaan praktek kegiatan produksi madu masing-masing kelompok responden dapat dilihat pada Tabel 1.

Tabel 1. Perbedaan praktek kegiatan produksi komoditas madu lokal

Praktek Petani Lebah Madu	Perbedaan praktek	
	Kelompok responden A	Kelompok responden B
1. Sistem agroforestri sebagai sumber nektar dan polen	Tidak ada input kimia dan adanya jenis kaliandra	Ada input kimia sintetis (insektisida, herbisida, pupuk)
2. Pemuliaan lebah madu	Intensif	Tidak Intensif
3. Seleksi, penangkaran, pembuatan sarang koloni lebah madu	Intensif	Tidak intensif
4. Pemberian pakan buatan	Tidak intensif	Intensif
5. Teknik pemanenan	Potong Sunat	Potong habis
6. Waktu panen	27 hari	21 hari

Sumber: data primer (2010)

Model Paket Teknologi Lokal Kegiatan Produksi Komoditas Madu

1. Sistem agroforestri sebagai sumber nektar dan polen

Sumber pakan lebah yang dikelola secara lokal secara umum merupakan jenis multi flora pada sistem agroforestri. Jenis-jenis multi flora tersebut yaitu: randu (*Ceiba pentadra*), karet (*Havea brasiliensis*), cengkeh (*Eugenia aromatic*), durian (*Durio zybethinus*), kopi (*Coffea canephora*), kakao (*Theobrama cacao*) rambutan (*Nephellium lappaceum*), mangga (*Mangifera indica*), Kaliandra (*Calliandra callothyrsus*), jambu air (*Eugenia aquaeea*), mahoni (*Swietenia mahagony*), tanaman pertanian, dan lain-lain.

Sumber pakan lebah juga mempengaruhi harga madu. Harga tertinggi adalah madu yang dihasilkan dari bunga durian, cengkeh, dan kaliandra (Sri, 2006), hal ini berkaitan dengan faktor penampakan (*appearance*) yang lebih terang dan susunan (*composition*), yaitu: sukrosa lebih sedikit yang mengendap jika madu disimpan dalam waktu yang cukup lama.

Polen dan nektar sebagai bahan dasar pembentuk madu berguna sebagai sumber karbohidrat dan protein bagi lebah. Sumber pakan dari jenis multi flora pada sistem agroforestri organik merupakan faktor yang sangat menentukan dalam kegiatan produksi komoditas madu organik. Nektar dan polen dalam radius 1-2 km harus dipastikan bersumber dari sistem agroforestri organik, hal ini disebabkan jenis *Apis cerana* mampu mencapai jarak 1-2 km dalam mencari nektar dan polen.

Adanya input kimia sintetis (pupuk, insektisida, herbisida) pada sistem agroforestri menyebabkan unsur tersebut tidak mudah mengurai dan tetap mengendap menjadi racun (*xenobiotik*) yang menyebabkan resurgensi, yaitu: terbunuhnya jenis lebah sebagai penyerbuk tanaman (*pollinator*) sekaligus penghasil madu, serta menimbulkan kontaminasi pada madu yang dihasilkan seperti kasus di China.

Peran lebah secara ekologi adalah sebagai *pollinator*, yaitu: sebagai agen penyerbuk. Suatu jenis tanaman membutuhkan frekuensi kunjungan dari *pollinator* dalam jumlah yang optimal untuk menghasilkan buah yang baik dari segi kuantitas dan kualitas hal ini dapat ditunjukkan dengan nilai Efisiensi Penyerbukan (EP) dan *Reproductive Success* (RS). Efisiensi penyerbukan (EP) merupakan nilai yang menunjukkan perbandingan jumlah bunga yang diserbuki dengan jumlah buah muda yang jadi, sedangkan *Reproductive Success* (RS) menunjukkan keberhasilan bunga terserbuki untuk melangsungkan perkembangan sampai buah menjadi masak dan biji dapat berkecambah (*viable*). Hasil penelitian menunjukkan frekuensi proses penyerbukan sangat mempengaruhi tingginya nilai EP dan RS (Kartikawati, 2008).

Insektisida kimia sintetis yang banyak digunakan pada aktifitas agroforestri. Zat kimia ini larut dalam lemak dan jaringan lemak. Nektar dan polen memiliki kandungan lemak sekitar 3.9% sehingga sangat dimungkinkan terjadi kontaminasi oleh unsur kimia sintetis pada madu akibat adanya penggunaan pupuk, insektisida, dan herbisida sintetis pada usaha agroforestri. Sistem agroforestri sebagai sumber nektar dan polen di desain dalam model teknologi, hal ini dapat dilihat pada Gambar 1.

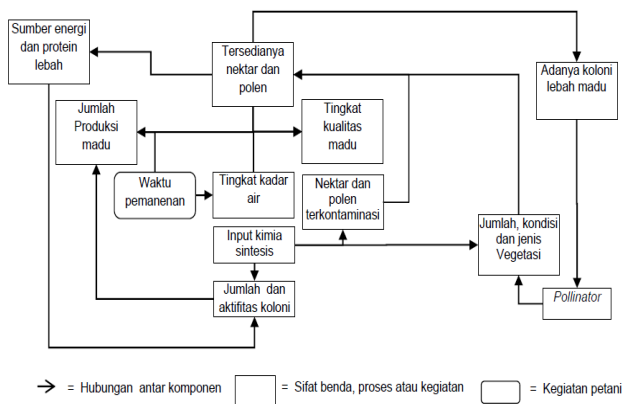
2. Pemuliaan lebah madu

Pemuliaan lebah madu lokal hingga saat ini dilakukan melalui seleksi dan reproduksi koloni. Perkawinan antara induk, yaitu: ratu dan beberapa jantan berlangsung secara alami. Seleksi dan reproduksi secara terus-menerus hingga ditemukannya koloni-koloni yang memiliki sifat-sifat yang diharapkan.

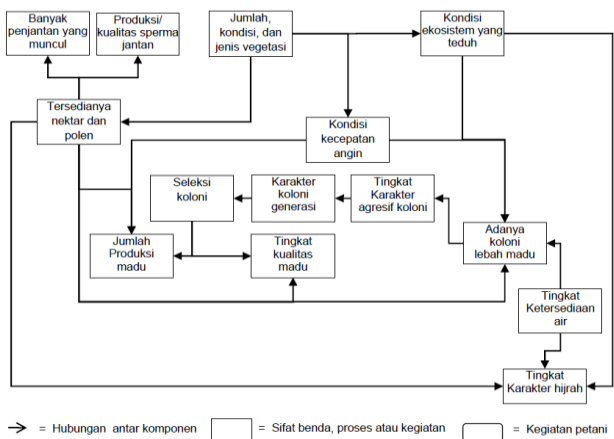
Sifat-sifat yang diharapkan melalui pemuliaan dipilih melalui karakteristik yang secara ekonomi dan ekologi memiliki nilai penting dalam kegiatan budidaya lebah madu, yaitu: jumlah produksi madu, tingkat kualitas madu, agresifitas koloni, karakteristik

cepat hijau suatu koloni, kemampuan sebagai *pollinator*.

Keberhasilan dari pemuliaan secara tidak langsung sangat dipengaruhi oleh faktor-faktor lingkungan, hal ini karena proses pemuliaan terjadi secara alami pada lingkungan yang mendukung terjadinya proses pemuliaan. Faktor-faktor lingkungan juga dapat mempengaruhi karakteristik dari koloni yang dihasilkan. Faktor-faktor lingkungan tersebut antara lain: (1) Jumlah, kondisi, dan jenis vegetasi; (2) Ketersediaan air (3) Kecepatan angin; (4) Keteduhan habitat. Pemuliaan lebah madu di desain dalam model teknologi, hal ini dapat dilihat pada Gambar 2.



Gambar 1. model teknologi lokal pada sistem agroforestri sebagai sumber nektar dan polen.



Gambar 2. model teknologi pemuliaan lebah madu.

Ketersediaan nektar dan polen memberikan kemampuan koloni menjadi sehat dan kuat karena nektar dan polen merupakan sumber energi yang

mempengaruhi karakteristik koloni untuk melakukan aktifitas-aktifitas koloni. Ketersediaan polen pada ekosistem akan mempengaruhi tingkat produksi dan kualitas dari sperma jantan, sedangkan ketersediaan nektar pada ekosistem akan mempengaruhi jumlah pejantan yang muncul pada suatu koloni (Kuntadi, 2007). Air bagi lebah madu merupakan hal yang sangat vital karena dalam pembuatan madu dari bahan nektar memerlukan air dalam prosesnya. Air juga diperlukan dalam kehidupan koloni. Pemberian air dengan cara menyemprot pada stup koloni dilakukan pada saat musim kemarau dan panas tujuannya untuk mengurangi tingkat karakter koloni hijau dan agresif.

Kecepatan angin merupakan faktor lingkungan yang sangat mempengaruhi aktifitas koloni dalam menghasilkan produk-produk dari lebah madu. Kecepatan angin yang besar sangat mengganggu aktifitas lebah pekerja dalam mengumpulkan bahan makanannya, yaitu: nektar dan polen. Lebah madu sangat menyukai habitat yang teduh, karena keteduhan habitat akan mempengaruhi temperatur yang sesuai bagi kehidupan koloni, yaitu: berkisar 26°C–37°C. Faktor-faktor lingkungan tersebut pada akhirnya akan mempengaruhi karakteristik dan aktifitas dari koloni lebah madu yang dilakukan dalam proses pemuliaan.

3. Seleksi, penangkaran, dan pembuatan sarang koloni lebah madu

Seleksi koloni lebah madu ditentukan dari lebah pekerja dan ratu lebah karena kedua faktor tersebut menentukan sifat perilaku dan karakter dari koloni. Basis penyeleksian lebah madu dalam menentukan calon koloni induk diwakilkan pada perilaku lebah pekerja. Sifat perilaku dan sifat karakter; lebah pekerja menjadi dasar menentukan seleksi koloni. Kehadiran dan keadaan lebah pekerja pada koloni sangat dipengaruhi pada ekosistem sebagai habitat koloni lebah madu.

Ratu lebah bagi koloni merupakan pemimpin sekaligus ibu dalam kehidupan lebah madu. Ratu lebah sebagai pemimpin sangat menentukan kekuatan dan karakter koloni, sedangkan sebagai ibu koloni secara genetis akan menurunkan sebagian sifat/prilaku koloni, seperti: kerajinan, agresivitas, keaktifan bekerja, dan sifat/prilaku koloni lainnya.

Feromon sebagai kunci dari kekuatan kepemimpinan lebah madu. Keharmonisan, kekompakan, dan keseimbangan koloni ditentukan oleh kekuatan dan produksi feromon yang tercium dan dirasakan oleh seluruh atau sebagian dari anggota koloni. Feromon jika tidak tercium dan

dirasakan oleh seluruh atau sebagian dari anggota koloni akan menyebabkan koloni membentuk ratu baru untuk mempersiapkan penggantian ratu lama atau melakukan pemecahan koloni. Teknik penangkaran yang dilakukan oleh masyarakat lokal, yaitu: (1) pemecahan koloni, pemecahan koloni bisa dilakukan dengan cara penyekatan dan membagi koloni; (2) mengambil ratu yang tidak produktif.

Kegiatan penyekatan dilakukan dengan cara memberikan suatu pembatas di tengah-tengah stup menyebabkan koloni dan sisiran terbagi menjadi dua bagian. Setelah dilakukan penyekatan diantara dua koloni tersebut dalam waktu lebih dari 2x24 jam, bagian koloni yang tidak memiliki ratu akan membentuk mangkakan ratu yang akan diisi oleh larva untuk dijadikan calon ratu.

Kegiatan pembagian koloni pada prinsipnya sama, yaitu hanya melakukan pemindahan sebagian koloni ke stup lainnya, apabila pada salah satu koloni yang di pisahkan ditemukan ratunya pada koloni tersebut dapat dipindahkan pada jarak minimal 250 m dari daerah asal.

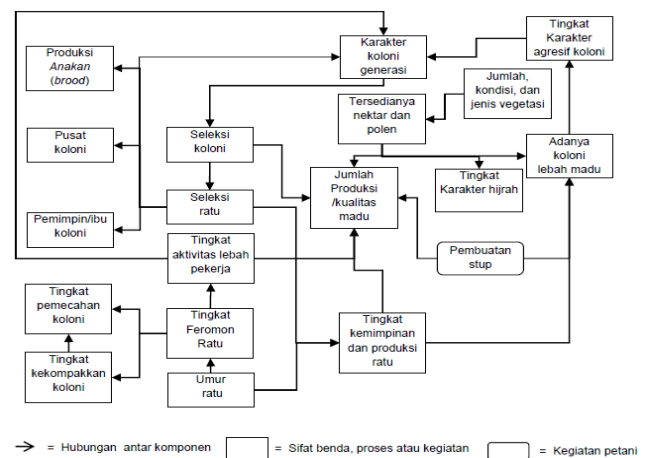
Mengambil ratu yang tidak produktif merupakan kegiatan penangkaran selain pemecahan koloni. Kegiatan ini dilakukan dengan menghilangkan ratu yang tidak produktif. Hilangnya ratu pada koloni tersebut akan menyebabkan koloni tersebut membentuk sel-sel calon ratu. Kegiatan ini diusahakan dilakukan pada koloni yang sudah memiliki tiga sisiran dan koloni yang cukup kuat.

Pemilihan sel calon ratu bisa dilakukan apabila teknik penangkaran di atas sudah dilakukan yang bertujuan untuk memilih sel ratu yang secara fisik diharapkan akan menetas ratu yang memiliki kualitas yang baik. Ciri sel ratu yang diharapkan baik yaitu sel ratu yang memiliki corak batik yang terlihat jelas dan sudah tertutup dengan ukuran yang cukup besar, sehingga calon ratu yang dianggap baik adalah dari larva yang berumur kurang dari 4x12 jam. Semua mangkakan calon ratu yang terbentuk lima hari setelah koloni dilakukan penangkaran seperti di atas harus dihilangkan atau larva calon ratu yang berumur 4x12 jam pada saat koloni dipisahkan/disekat ataupun dihilangkan ratunya.

Pemindahan sel calon ratu pada suatu koloni dapat dilakukan. Kegiatan pencangkakan sel calon ratu dilakukan jika bagian bawah sudah berwarna coklat tua. Satu sisiran sarang yang berisi sel calon ratu berikut bingkai (*frame*) dipindahkan ke suatu koloni. Proses pemindahan tersebut harus memastikan bebas dari lebah pekerja. Perkawinan ratu sangat menentukan kehidupan koloni selanjutnya dilihat dari berapa banyaknya sperma yang bisa ditampung oleh *spermatheca* dan kualitas

penjantan yang mengawininya. Perkawinan yang dilakukan secara alami yang dilakukan ratu lebah dan pejantan-pejantan merupakan kegiatan yang sulit dikendalikan, salah satu cara mengendalikannya, yaitu: menempatkan sebanyak-banyaknya koloni unggulan hasil seleksi pada lokasi perkawinan.

Pembuatan sarang (stup) pada jenis *Apis cerana* mampu meningkatkan kualitas produksi madu dan jumlah produksi madu, hal ini dikarenakan dengan dibuatnya stup petani mampu mengontrol jumlah produksi melakukan pemuliaan, penangkaran dan pemanenan madu secara terkendali. Masyarakat lokal membuat stup dari jenis kayu sengon (*Paraserianthes falcataria*), randu, dan jengkol (*Archidendron pauciflorum*) kemudian di atasnya ditutup bahan anti air. Stup di cat dengan kapur sirih bertujuan menghindari penyakit dan hama yang menyerang koloni lebah. Seleksi, penangkaran, dan pembuatan sarang koloni lebah madu di rekam dalam model teknologi, hal ini dapat dilihat pada Gambar 3.

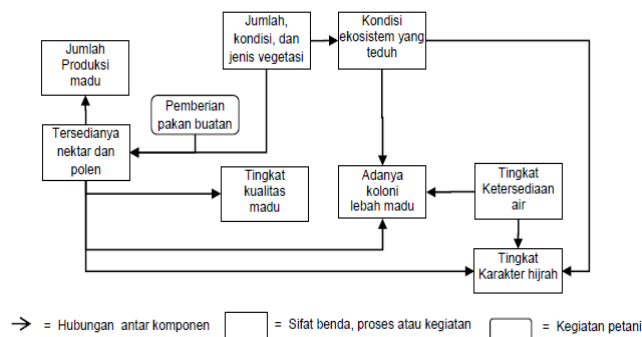


Gambar 3. model teknologi seleksi, penangkaran, dan pembuatan sarang koloni lebah madu.

4. Pemberian pakan buatan

Nektar dan polen merupakan sesuatu yang sangat penting dalam kegiatan produksi komoditas madu. Nektar dan polen dari bunga pada sistem agroforestri tidak setiap musimnya tersedia. Kelangkaan nektar dan polen dapat berakibat hijrahnya koloni lebah madu dan turunnya populasi koloni lebah madu yang pada akhirnya menimbulkan penurunan jumlah produksi madu. Pemilihan jenis bunga untuk ketersediaan nektar dan polen merupakan suatu usaha dalam mengatasi kelangkaan nektar dan polen di alam. Pemilihan atau

penambahan jenis vegetasi pada sistem agroforestri seperti menanam kaliandra (*Calliandra calothyrsus*) yang mempunyai bunga setiap musimnya merupakan suatu alternatif mengatasi kelangkaan nektar dan polen di alam dan meningkatkan kualitas produksi madu seperti yang dilakukan oleh masyarakat lokal. Masyarakat lokal pada umumnya memberikan pakan buatan untuk mengatasi kelangkaan nektar dan polen di alam menggunakan sirup gula. Sirup gula dibuat oleh masyarakat lokal dengan cara merebus gula pasir dengan perbandingan satu kilogram gula pada setiap satu liter air selanjutnya didinginkan dan diberikan ke koloni lebah. Pemberian pakan buatan koloni lebah madu di rekam dalam model teknologi, hal ini dapat dilihat pada Gambar 4.



Gambar 4. model teknologi pemberian pakan buatan koloni lebah madu.

5. Teknik pemanenan, waktu pemanenan, dan pengemasan

Masyarakat lokal mempersiapkan alat dan bahan sebelum melakukan pemanenan, persiapan dalam pemanenan, yaitu: (1) penyemprot air, yaitu: air yang sudah dicampur madu bertujuan untuk mengurangi tingkat agresifitas koloni; (2) alat pengiris, yaitu: alat yang terbuat dari kayu atau bambu dengan tujuan menghindari kontaminasi sifat korosif pada madu dan menghindari bahaya bagi petani yang memanen madu; (3) Asap, yaitu: asap dari hasil dari pembakaran ranting kering dan daun basah, bertujuan mengurangi tingkat agresifitas dan menjauhkan lebah dari stup.

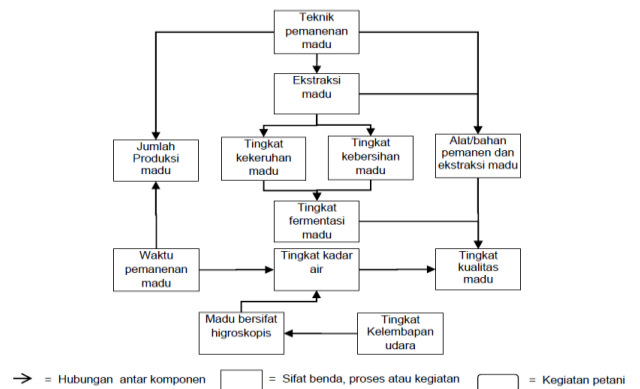
Masyarakat lokal pada kelompok responden B melakukan teknik potong habis dalam memanen madu dan waktu pemanenan dilakukan pada malam hari. kelompok responden A melakukan sistem potong sunat dan waktu pemanenan dilakukan pada siang hari dengan tujuan memudahkan proses pemanenan dengan teknik potong sunat. Potong

sunat dilakukan dengan cara mengambil 3 *frame* dari 7-6 *frame* setiap stup. Setiap *frame* diambil bagian sarang yang berisi madu saja sedangkan tempat anakan lebah (*brood*) dibiarkan.

Waktu pemanenan madu yang dilakukan oleh kelompok responden A pada usia koloni 27 hari hal ini menurut mereka berkaitan dengan kadar air yang terkandung di dalam madu. Usia koloni 27 hari memiliki kadar air madu berkisar 20%. Kelompok responden B, pemanenan dilakukan usia koloni 21 hari yang dilakukan dengan tujuan memperoleh jumlah madu yang lebih banyak karena belum dimakan oleh lebah, tetapi kadar airnya berkisar 27%. Waktu pemanenan tidak dilakukan umur koloni di atas 30 hari hal ini disebabkan madu sudah habis di makan oleh lebah dan anakan (*brood*), meskipun kadar air madu pada waktu ini bisa mencapai 16%.

Madu yang bersifat higroskopis, yaitu: menyerap air yang ada disekitarnya menyebabkan peningkatan kadar air pada madu, bila tidak di kemas dengan baik dan rapat. Kondisi kelembapan di Indonesia merupakan faktor yang sangat mempengaruhi tingginya kadar air madu (Sri, 2006).

Kelompok responden A melakukan ekstraksi madu dengan cara ditiriskan, madu mengalir dengan sendirinya dengan disayat dan langsung dimasukkan ke dalam botol. Kelompok responden B melakukan ekstraksi madu dengan cara diperas dengan kain pembungkus menyebabkan madu keruh dan berbusa sehingga mudah terjadi fermentasi, hal ini dilakukan untuk mempercepat proses ekstraksi. Setelah dilakukan ekstraksi kemudian di masukkan ke dalam botol. Madu kemudian dijual ke konsumen setelah madu dimasukkan ke dalam botol. Teknik pemanenan, waktu pemanenan, dan pengemasan madu di rekam dalam model teknologi, hal ini dapat dilihat pada Gambar 5.



Gambar 5. model teknologi teknik pemanenan, waktu pemanenan, dan pengemasan madu.

Pengukuran Hasil Kegiatan Produksi pada Responden

Penerapan paket teknologi pada kegiatan produksi komoditas madu dari kedua responden yang berbeda memberikan pengaruh pada komoditas madu yang dihasilkan dari masing-masing kelompok responden. Penelitian ini hanya mengukur dari Jumlah produksi madu yang dihasilkan, tingkat kadar air pada madu, tingkat kekeruhan dan kebersihan madu yang dihasilkan.

Kelompok responden A memiliki jumlah produksi yang lebih tinggi, tingkat kadar air yang lebih rendah, tingkat kejernihan madu, dan kebersihan madu yang lebih baik. Kelompok responden B memiliki jumlah produksi yang lebih rendah, tingkat kadar air yang tinggi, tingkat kekeruhan yang tinggi, dan adanya bagian sarang dan bagian tubuh seperti kaki dari lebah. Hal ini dapat dilihat pada Tabel 2.

Tabel 2. Perbandingan kondisi produksi madu responden

Parameter	Satuan	Responden	
		Kelompok A	Kelompok B
1. Jumlah produksi madu rata-rata dalam setiap stup	Kg	2,5	1
2. Tingkat kadar air madu	(%)	20	27
3. Tingkat kekeruhan madu	-	Tidak keruh	Keruh dan berbusa
4. Tingkat kebersihan madu	bersih	ada sarang, lebah dan lain-lain	bagian tubuh anakan dan lain-lain

Sumber: data primer (2010)

Intrepretasi Output dan Outcome Model Paket Teknologi Produksi Madu Organik

Teknologi memiliki keterkaitan dengan proses produksi (Syarif, 1989 dalam Iskandar, 1999). Proses produksi memberikan luaran (*output*) dan hasil (*outcome*). Idealnya dalam manajemen produksi *output* dan *outcome* memberikan peningkatan pada aspek teknis, manajerial, finansial, lingkungan, dan sosial (Iskandar, 1999). Berikut ini di sajikan interpretasi model paket teknologi produksi madu organik dalam peningkatan pada aspek teknis, manajerial, finansial, lingkungan, dan sosial pada Tabel 3.

Sasaran dalam manajemen teknologi adalah meningkatkan manfaat (*benefit*), keluaran (*output*),

dan hasil (*outcome*) (Iskandar 1999). Hasil intrepretasi *output* dan *outcome* paket teknologi produksi madu organik memberikan manfaat (*benefit*), meningkatkan *output* dan *outcome* pada semua aspek yang di gambarkan, yaitu: teknis, manajerial, lingkungan, dan sosial.

Tabel 2. Intrepretasi *output* dan *outcome* paket teknologi produksi madu organik

Paket Teknologi	Aspek	Output	Outcome
Produksi Madu Organik	Teknis	Pabrik tempat produksi madu organik dan sebagai <i>pollinator</i> untuk menghasilkan buah yang baik dari segi kuantitas dan kualitas pada pengelolaan agroforestri	Nektar organik, polen organik, lilin organik, royal jelly organik, propolis organik, dan lain-lain.
	Manajerial	Adaptif dan tepat guna	Kontinuitas produksi madu dan produksi hasil agroforestri serta ekosistem konservasi dan kelestarian sumber daya
	Lingkungan	Efisiensi penggunaan sumberdaya	Minimalisasi dampak negatif terhadap lingkungan
	Sosial	Alami dan ramah lingkungan	Meningkatkan partisipasi masyarakat dan mengurangi tingkat kemiskinan

Adaptasi dari Iskandar (1999)

KESIMPULAN

Model paket teknologi lokal menunjukkan bahwa kegiatan produksi organik madu jenis *Apis cerana* harus memperhatikan lima aktifitas, yaitu: (a) sistem agroforestri sebagai sumber nektar dan polen; (b) pemuliaan lebah madu; (c) seleksi, penangkaran, dan pembuatan sarang koloni lebah madu; (d) pemberian pakan buatan; (e) teknik dan waktu pemanenan, hingga produk dikemas untuk di jual. Kegiatan produksi madu organik adalah kelompok responden A yang memenuhi standard mutu madu pada pasar global, yaitu: tidak diperlakukan secara kimiawi, tidak menggunakan antibiotik, tidak

dilakukan pemanasan diatas 45°C, tidak terkontaminasi bahan rekayasa genetik, dan kadar air 20%. Kegiatan produksi madu organik lokal adalah kelompok responden A yang memenuhi standard mutu madu pada industri, yaitu: tingkat kadar air dibawah 24% dan kondisi madu bersih. Intepretasi *output* dan *outcome* paket teknologi lokal pada produksi madu organik sesuai dengan sasaran manajemen teknologi

DAFTAR PUSTAKA

- Hutabarat, B., M. H. Sawit, Saktyanu K.D, H.J. Purba, Wahida., Sri, Nti. (2007), Laporan Akhir Penelitian Ta 2007: Analisis Kesepakatan Perdagangan Bebas Indonesia-China dan Kerjasama AFTA serta Dampaknya Terhadap Perdagangan Komoditas Pertanian Indonesia. Bogor: Pusat Analisis Sosial Ekonomi Dan Kebijakan Pertanian. Badan Penelitian Dan Pengembangan Pertanian: ixpp
- Dinas Pertanian Tanaman Pangan dan Hortikultura Sumatera Barat. 2008. Profil Peluang Investasi Komoditas Pangan Organik di Sumatera Barat. Sumatera Barat: 12pp
- Dixon, H.J. Doores, J.W. Joshi, L. Sinclair, F.L, (2001), Agroforestry Knowledge Toolkit for Windows (WinAKT): Methodological Guidelines, Computer Software and Manual, Bangor: School of Agricultural and Forest Science. University of Wales.United Kingdom: 171pp
- Iskandar, U. 1999. Aplikasi Manajemen Teknologi Menuju Hutan Lestari. Penerbit: Bigraf Publishing. Yogyakarta: 238pp
- Kuntadi. 2007. Teknik Pemuliaan Lebah Madu *Apis cerana* dengan Pola Partisipatif. *Prosiding Gelar Teknologi Pemanfaatan IPTEK untuk Kesejahteraan Rakyat*. Purworejo, 30-31 Oktober 2007. Indonesia.157-165pp
- Kartikawati, N.K. 2008. Pengaruh Tipe Penyerbukan terhadap Keberhasilan Reproduksi pada Tanaman *Melaleuca cajuputi* subsp *cajupti*. *Jurnal Penelitian Hutan Tanaman*. Vol 5 No. 2 Juli 2008. Dephut: 099-107pp
- Sri, N. 2006. Laporan Penelitian: Status dan Potensi Pasar Madu Organis Nasional dan Internasional. Editor : J. Indro Surono. Aliansi Organisi Indonesia. Bogor: 31pp
- Puslitbang Tanah dan Agroklimat. 2004. Pengelolaan Lahan untuk Budidaya Sayuran Organik. 2pp, 84,9 kb; .www.soil-climate.org.